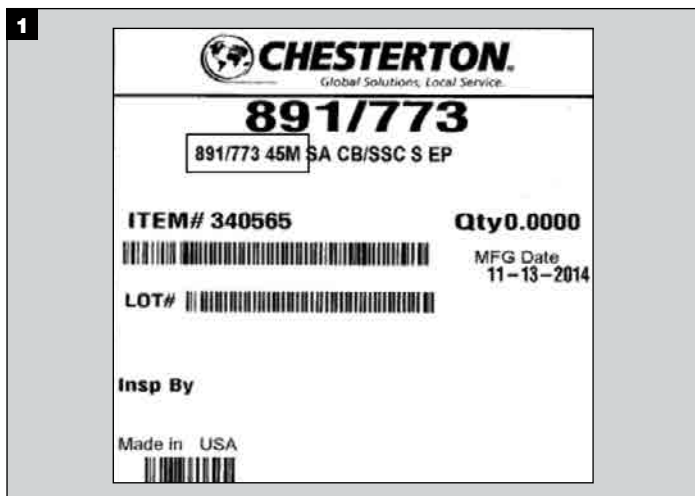


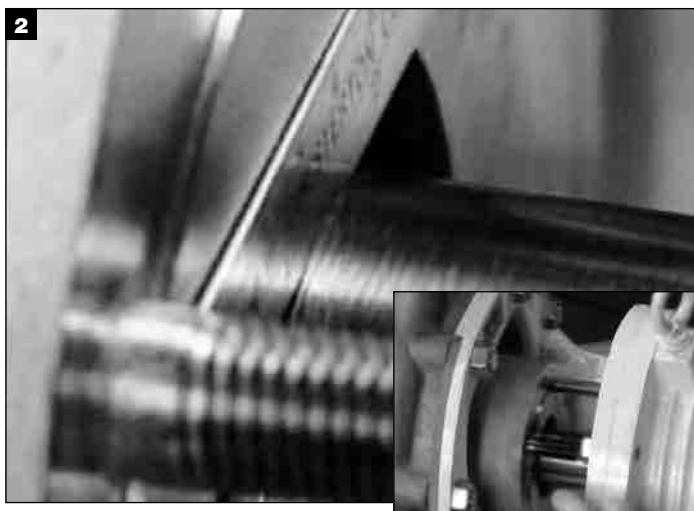
Selo de componentes 891/880

Instruções de instalação

Selos de pequenas dimensões: 16 mm a 65 mm (0,625" a 2,625")



Consulte o rótulo quando à identificação e diâmetro do eixo dos componentes. Determine se a unidade rotativa é a versão curta (SH = rotativa curta).



Consulte as imagens de instalação nas páginas 4 e 5 para os pontos de referência a partir dos quais você medirá a dimensão da instalação. Borrife o eixo na área do ponto de referência com fluido layout e marque o ponto.



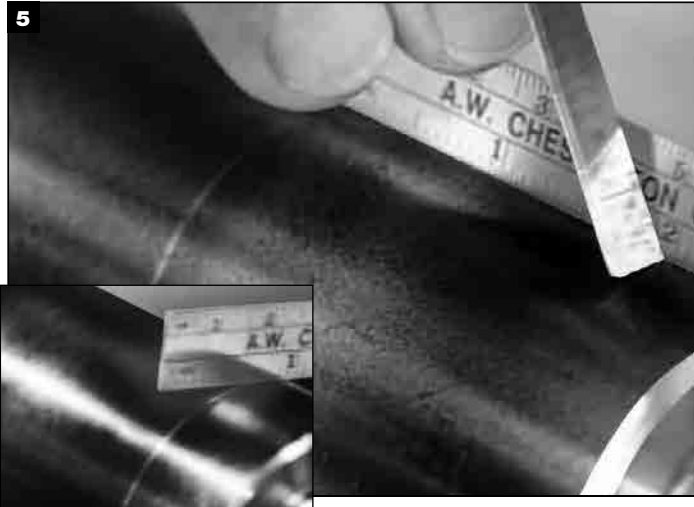
Remova o alojamento do selo do equipamento.

891 Small – METRIC (all dimensions are in millimeters)

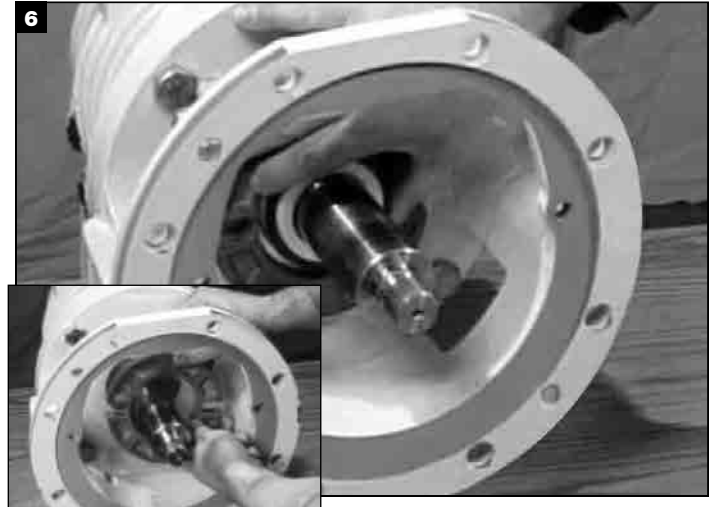
Shaft	714	719	723	777	725	755
16						
18				40.0		
20				40.0		
22				40.0		
24				40.0		
25				40.0	46.1	
28		39.7	39.7	40.0	46.1	
30			39.7	40.0		
32		49.2	49.2	48.9	55.5	
33				48.9		
35		49.2	49.2	48.9	55.5	
38		49.2	49.2	48.9	55.5	
40		49.2	49.2	48.9	56.7	

Determine a dimensão a partir das tabelas nas páginas 6 e 7 fazendo a correspondência entre o número do modelo estacionário e o diâmetro do eixo encontrado no rótulo. Calcule a dimensão de instalação a partir das imagens nas páginas 4 e 5.

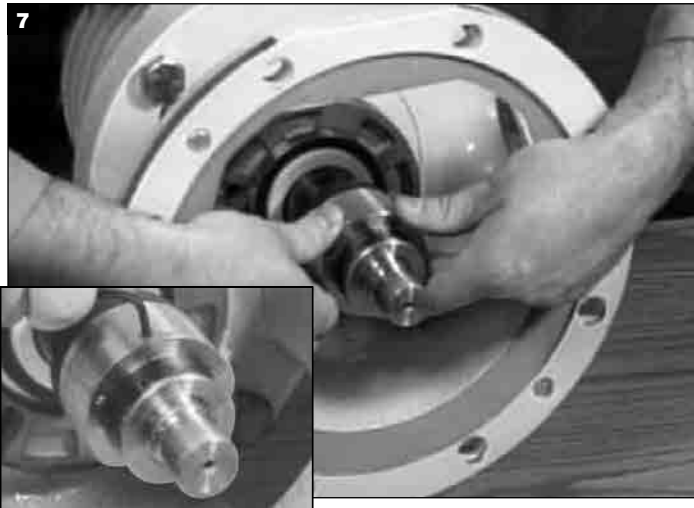
INSTRUÇÕES DE INSTALAÇÃO



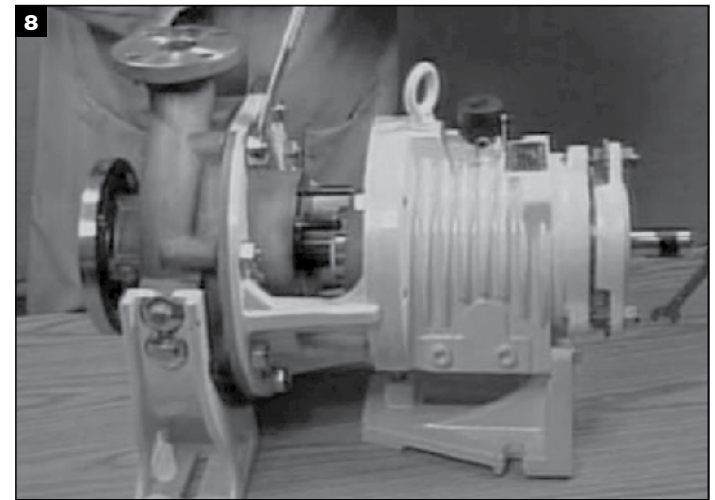
5 Borrife fluido layout na extremidade do eixo, meça e marque a dimensão de instalação a partir do ponto de referência.



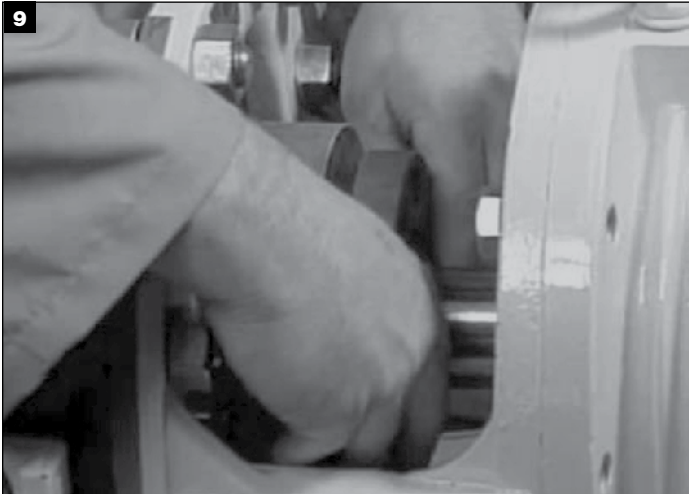
6 Deslize a sobreposta e, em seguida, a face do selo estacionário sobre o eixo. Ajuste a face do selo estacionário pressionando-o na sobreposta se montada com anel-O.



7 Aplique uma película fina de graxa no eixo do anel-O e deslize a unidade rotativa no eixo de forma que a parte posterior da unidade esteja alinhada com a marcação medida. Aperte todos os parafusos de fixação uniformemente.



8 Monte novamente o alojamento do selo (tampa posterior) no equipamento.



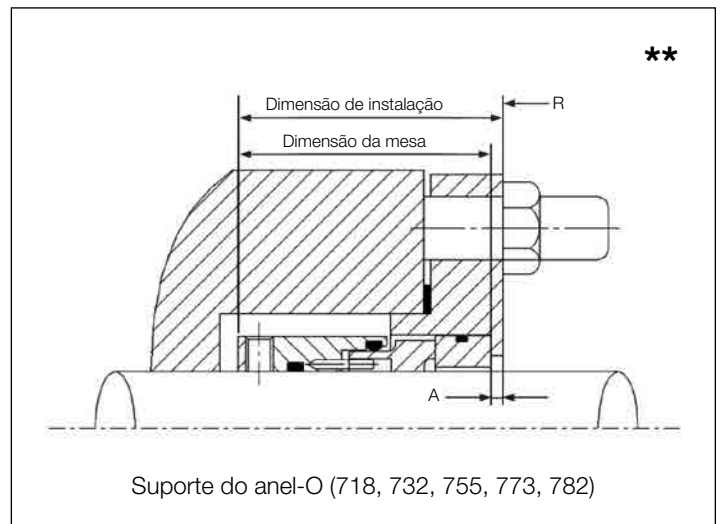
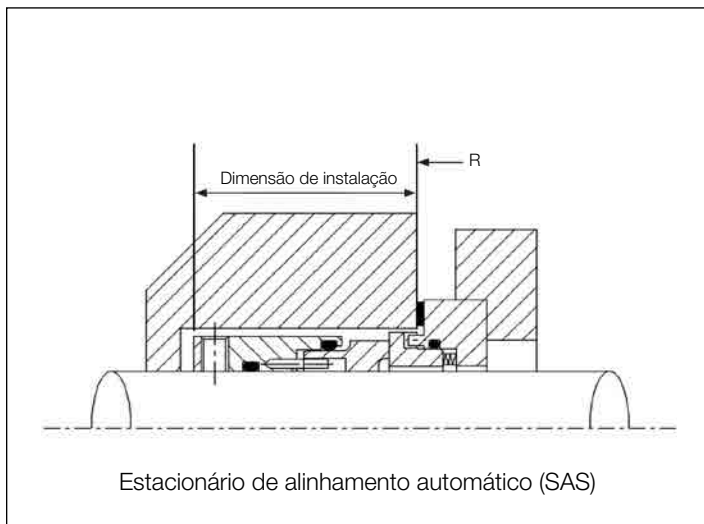
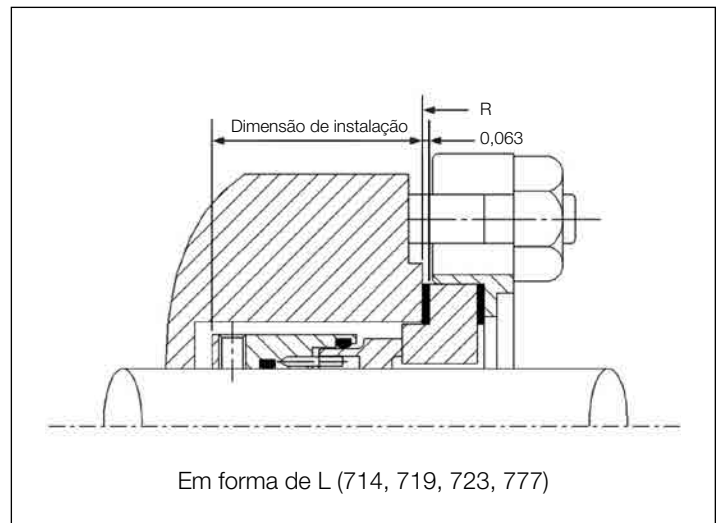
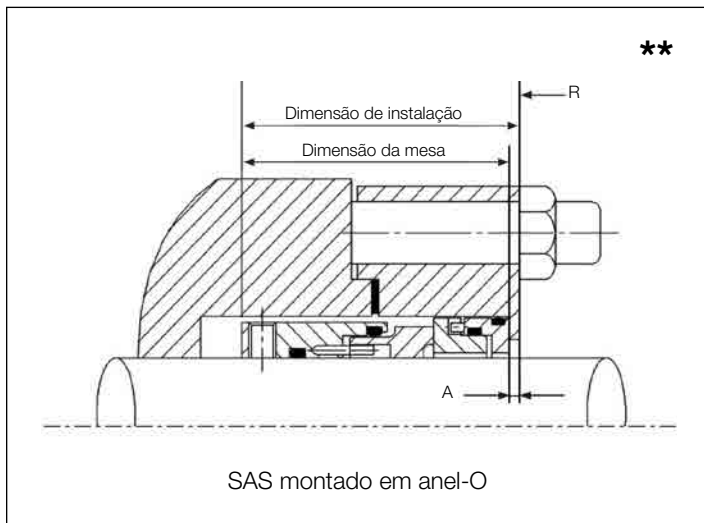
Insira o selo estacionário na sobreposta e prenda a sobreposta na face da caixa de selagem

PRECAUÇÕES

Estas instruções são de caráter geral. Presume-se que o instalador esteja familiarizado com os selos e, certamente, com os requisitos da sua planta, para o uso bem-sucedido dos selos mecânicos. Em caso de dúvida, procure obter a assistência de alguém na planta que esteja familiarizado com os selos ou adie a instalação até que um representante do selo esteja disponível. Devem-se utilizar todos os arranjos auxiliares e dispositivos de segurança necessários para uma operação de boa qualidade (aquecimento, resfriamento, flushing).

Cabe ao usuário tomar estas decisões. A decisão para usar esse ou qualquer outro selo da Chesterton para um determinado serviço é da responsabilidade do cliente. Nunca toque no selo mecânico, por qualquer que seja o motivo, enquanto estiver em funcionamento. Bloqueie ou desligue o motor antes de fazer contato pessoal com o selo. Não toque no selo mecânico enquanto ele estiver em contato com fluidos quentes ou frios. Certifique-se de que todos os materiais do selo mecânico são compatíveis com o fluido do processo. Isso evitará possíveis lesões pessoais.

IMAGENS DA INSTALAÇÃO

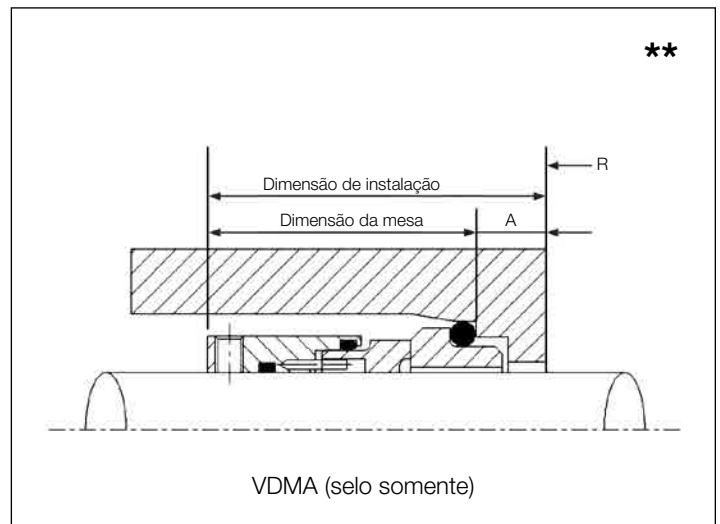
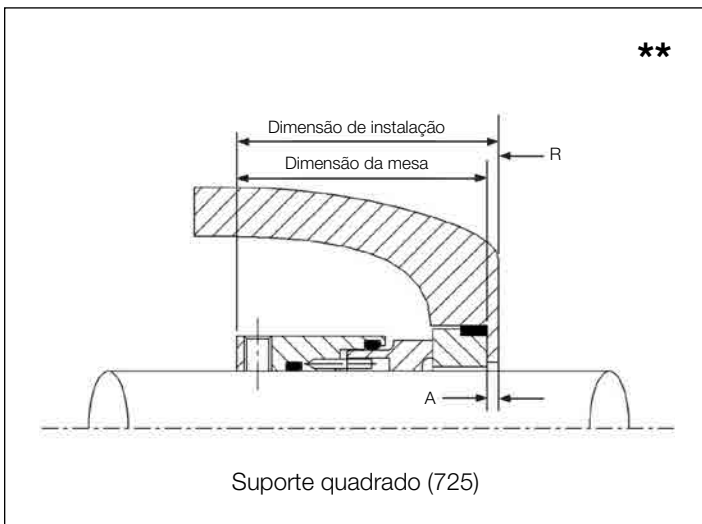
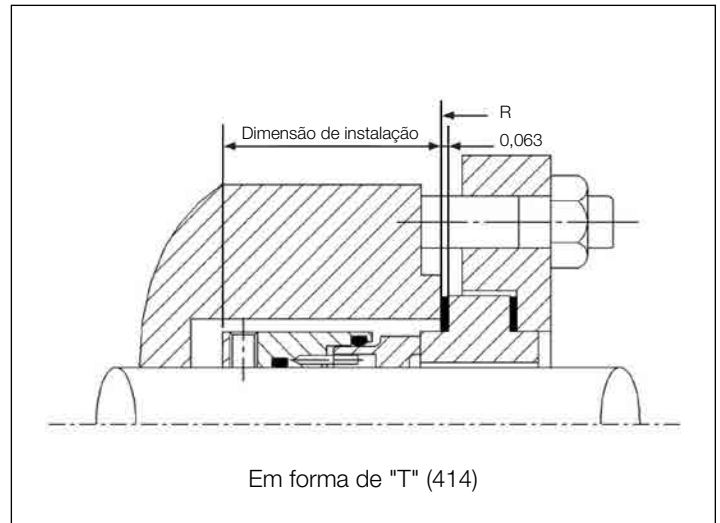
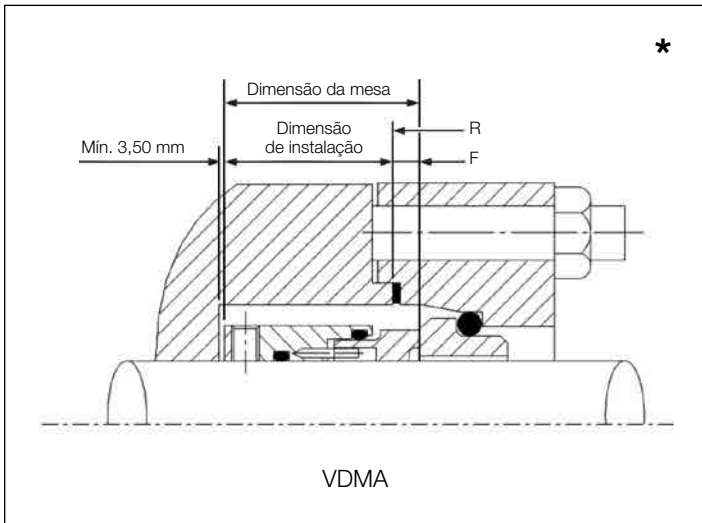


R = ponto de referência

**Dimensão de instalação = Dimensão da mesa + "A"

*Dimensão de instalação = Dimensão da mesa - "F"

IMAGENS DA INSTALAÇÃO



R = ponto de referência

**Dimensão de instalação = Dimensão da mesa + "A"

*Dimensão de instalação = Dimensão da mesa - "F"

DADOS DIMENSIONAIS - SISTEMA INTERNACIONAL

891 Pequeno – UNIDADE INTERNACIONAL (todas as dimensões em milímetros)

Eixo	714	719	723	777	725	755	718	773	732	VDMA		Estacionário de alinhamento automático (SAS)	D	E
										Selo somente	Sobreposta			
16													115	120
18				40,0						45	35		116	121
20				40,0				45,3	45,3	45	35		117	122
22				40,0						45	35		118	123
24				40,0						45	35		119	125
25			39,7	40,0	46,1			46,1		45	35	39,8	120	125
28		39,7	39,7	40,0	46,1			46,1		45	35	39,8	122	127
30			39,7	40,0					51,0	45	35		123	128
32		49,2	49,2	48,9	55,5			55,6	55,6	54,4	44,4	49,2	124	130
33				48,9						54,4	44,4	49,2	125	131
35		49,2	49,2	48,9	55,5			55,6	55,6	54,4	44,4	49,2	126	132
38		49,2	49,2	48,9	55,5			55,6		55,4	44,4	49,2	128	134
40		49,2	49,2	48,9	56,7			57,2	57,2	55,4	44,4	49,2	129	135
43				48,9						55,4	44,4	49,2	131	137
45			49,2	48,9	56,7			57,2		55,4	44,4	49,2	133	139
48				48,9						55,4	44,4	49,2	134	141
50		49,2	49,2	48,9	56,7		57,2	57,2		57,4	44,4	49,2	136	142
53				48,9						57,4	44,4	49,2	137	144
55		49,2	49,2	48,9	56,7		58,8	58,8		57,4	44,4	49,2	139	145
58				48,9									141	148
60		49,2	49,2	48,9	56,7	58,8	58,8	58,8	58,8	57,4	44,4	49,2	142	148
63				48,9									144	151
65	49,2	49,2	49,2	48,9	56,7			60,4	60,4	57,4	44,4	49,2	145	151

891 Curto – UNIDADE INTERNACIONAL (todas as dimensões em milímetros)

32		39,7	39,7	39,5	46,1			46,1	46,1	45	35	39,8	124	130
33				39,5						45	35	39,8	125	131
35		39,7	39,7	39,5	46,1			46,1	46,1	45	35	39,8	126	132
38		39,7	39,7	39,5	46,1			46,1		46	35	39,8	128	134
40		39,7	39,7	39,5	47,3			47,7	47,7	46	35	39,8	129	135
45			39,7	39,5	47,3			47,7		46	35	39,8	133	139
50		39,7	39,7	39,5	47,3		47,7	47,7		48	35	39,8	136	142
53				39,5						48	35	39,8	137	144
55		39,7	39,7	39,5	47,3		49,3	49,3		48	35	39,8	139	145

880 PEQUENO MÉTRICO – (todas as dimensões em milímetros)

16													115	120
18				40,0						45	35		116	121
20				40,0				45,3	45,3	45	35		117	122
22				40,0						45	35		118	123
24				40,0						45	35		119	125
25			39,7	40,0	46,1			46,1		45	35	39,8	120	125
28		39,7	39,7	40,0	46,1			46,1	46,1	45	35	39,8	122	127
30			39,7	40,0					51	45	35		123	128
32		49,2	49,2	48,9	55,5			55,6	55,6	54,4	44,4	49,2	124	130
33				48,9						54,4	44,4	49,2	125	131
35		49,2	49,2	48,9	55,5			55,6	55,6	54,4	44,4	49,2	126	132
38		49,2	49,2	48,9	55,5			55,6		55,4	44,4	49,2	128	134
40		49,2	49,2	48,9	56,7			57,2	57,2	55,4	44,4	49,2	129	135
42			49,2	48,9	56,7			57,2				49,2	131	137
43				48,9						55,4	44,4	49,2	131	137
45			49,2	48,9	56,7			57,2		55,4	44,4	49,2	133	139
48				48,9						55,4	44,4	49,2	134	141
50		49,2	49,2	48,9	56,7		57,2	57,2		57,4	44,4	49,2	135	142
53				48,9						57,4	44,4	49,2	137	144
55		49,2	49,2	48,9	56,7		58,8	58,8		57,4	44,4	49,2	139	145
60		49,2	49,2	48,9	56,7	58,8	58,8	58,8	58,8	57,4	44,4	49,2	142	148
65	49,2	49,2	49,2	48,9	56,7			60,4	60,4	57,4	44,4	49,2	145	151

880 CURTO MÉTRICO – (todas as dimensões em milímetros)

16													115	120
32		39,7	39,7	39,5	46,1			46,1	46,1	45	35	39,8	124	130
45			39,7	39,5	47,3			47,7		46	35	39,8	133	139

D – Anel-O estático

E – Anel-O dinâmico

DADOS DIMENSIONAIS - UNIDADES INGLESAS

891 - UNIDADES INGLESAS (todas as dimensões em polegadas)

Eixo	714	719	723	725	755	718	773	782	732	ORM/ SAS	Suporte da arruela		414	Estacionário de alinhamento automático (SAS)	D	E
											Sem ADAPT.	Sobreposta				
0,625							1,78	1,78	1,78		1,31	1,06			114	120
0,750							1,78	1,78	1,78		1,31	1,06			116	122
0,875							1,78	1,78	1,78		1,31	1,06			118	124
1,000	1,56	1,56		1,81		1,82	1,82	1,82	1,82	2,01			1,56	1,57	120	126
1,125	1,56	1,56	1,56	1,81			1,82	1,82	1,82	2,01			1,56	1,57	122	128
1,250	1,94	1,94		2,19	2,19		2,19	2,19	2,19	2,38			1,94	1,94	124	130
1,375	1,94	1,94	1,94	2,19	2,19		2,19	2,19	2,19	2,38			1,94	1,94	126	132
1,500	1,94	1,94	1,94	2,19	2,19	2,19	2,19	2,19	2,19	2,38			1,94	1,94	128	134
1,625	1,94	1,94		2,24	2,25	2,25	2,25	2,25	2,25	2,38			1,94	1,94	130	136
1,750	1,94	1,94	1,94	2,24	2,25	2,25	2,25	2,25	2,25	2,38			1,94	1,94	132	138
1,875	1,94	1,94	1,94	2,24	2,25	2,25	2,25	2,25	2,25	2,38			1,94	1,94	134	140
2,000	1,94	1,94		2,24	2,25	2,25	2,25	2,25	2,25				1,94	1,94	136	142
2,125	1,94	1,94	1,94	2,24	2,32	2,32	2,32	2,32	2,32	2,38			1,94	1,94	138	144
2,250	1,94	1,94		2,24	2,32	2,32	2,32	2,32	2,32	2,38			1,94	1,94	140	146
2,375	1,94	1,94	1,94	2,24	2,32	2,32	2,32	2,32	2,32				1,94	1,94	142	148
2,500	1,94	1,94		2,24	2,32	2,32	2,32	2,32	2,32	2,38			1,94	1,94	144	150
2,625	1,94	1,94	1,94	2,24		2,38	2,38	2,38	2,38	2,38			1,94	1,94	146	151

891 Curto - UNIDADES INGLESAS (todas as dimensões em polegadas)

1,250	1,56	1,56		1,81	1,82		1,82	1,82	1,82	2,01			1,56	1,57	124	130
1,375	1,56	1,56	1,56	1,81	1,82		1,82	1,82	1,82	2,01			1,56	1,57	126	132
1,500	1,56	1,56	1,56	1,81	1,82	1,82	1,82	1,82	1,82	2,01			1,56	1,57	128	134
1,625	1,56	1,56		1,86	1,88	1,88	1,88	1,88	1,88	2,01			1,56	1,57	130	136
1,750	1,56	1,56	1,56	1,86	1,88	1,88	1,88	1,88	1,88	2,01			1,56	1,57	132	138
1,875	1,56	1,56	1,56	1,86	1,88	1,88	1,88	1,88	1,88	2,01			1,56	1,57	134	140
2,000	1,56	1,56		1,86	1,88	1,88	1,88	1,88	1,88				1,56	1,57	136	142
2,125	1,56	1,56	1,56	1,86	1,94	1,94	1,94	1,94	1,94	2,01			1,56	1,57	138	144
2,250	1,56	1,56		1,86	1,94	1,94	1,94	1,94	1,94	2,01			1,56	1,57	140	146
2,500	1,56	1,56		1,86	1,94	1,94	1,94	1,94	1,94	2,01			1,56	1,57	144	150
2,625	1,56	1,56	1,56	1,86		2,00	2,00	2,00	2,00	2,01			1,56	1,57	146	151

880 Pequeno - POLEGADAS (todas as dimensões são em polegadas)

0,625							1,78	1,78	1,78		1,31	1,06			114	120
0,750							1,78	1,78	1,78		1,31	1,06			116	122
0,875							1,78	1,78	1,78		1,31	1,06			118	124
1,000	1,56	1,56		1,81		1,82	1,82	1,82	1,82	2,01			1,56	1,57	120	126
1,125	1,56	1,56	1,56	1,81			1,82	1,82	1,82	2,01			1,56	1,57	122	128
1,250	1,94	1,94		2,19	2,19		2,19	2,19	2,19	2,38			1,94	1,94	124	130
1,375	1,94	1,94	1,94	2,19	2,19		2,19	2,19	2,19	2,38			1,94	1,94	126	132
1,500	1,94	1,94	1,94	2,19	2,19	2,19	2,19	2,19	2,19	2,38			1,94	1,94	128	134
1,625	1,94	1,94		2,24	2,25	2,25	2,25	2,25	2,25	2,38			1,94	1,94	130	136
1,750	1,94	1,94	1,94	2,24	2,25	2,25	2,25	2,25	2,25	2,38			1,94	1,94	132	138
1,875	1,94	1,94	1,94	2,24	2,25	2,25	2,25	2,25	2,25	2,38			1,94	1,94	134	140
2,000	1,94	1,94		2,24	2,25	2,25	2,25	2,25	2,25				1,94	1,94	136	142
2,125	1,94	1,94	1,94	2,24	2,32	2,32	2,32	2,32	2,32	2,38			1,94	1,94	138	144
2,250	1,94	1,94		2,24	2,32	2,32	2,32	2,32	2,32	2,38			1,94	1,94	140	146
2,375	1,94	1,94	1,94	2,24	2,32	2,32	2,32	2,32	2,32				1,94	1,94	142	148
2,500	1,94	1,94		2,24	2,32	2,32	2,32	2,32	2,32	2,38			1,94	1,94	144	150
2,625	1,94	1,94	1,94	2,24		2,38	2,38	2,38	2,38	2,38			1,94	1,94	146	151

880 Curto - UNIDADES INGLESAS (todas as dimensões em polegadas)

0,625							1,78	1,78	1,78		1,31	1,06			114	120
0,750							1,78	1,78	1,78		1,31	1,06			116	122
0,875							1,78	1,78	1,78		1,31	1,06			118	124
1,000	1,56	1,56		1,81		1,82	1,82	1,82	1,82	2,01			1,56	1,57	120	126
1,125	1,56	1,56	1,56	1,81			1,82	1,82	1,82	2,01			1,56	1,57	122	128
1,250	1,56	1,56		1,81	1,82		1,82	1,82	1,82	2,01			1,56	1,57	124	130
1,375	1,56	1,56	1,56	1,81	1,82		1,82	1,82	1,82	2,01			1,56	1,57	126	132
1,500	1,56	1,56	1,56	1,81	1,82	1,82	1,82	1,82	1,82	2,01			1,56	1,57	128	134
1,625	1,56	1,56		1,86	1,88	1,88	1,88	1,88	1,88	2,01			1,56	1,57	130	136
1,750	1,56	1,56	1,56	1,86	1,88	1,88	1,88	1,88	1,88	2,01			1,56	1,57	132	138
2,000	1,56	1,56		1,86	1,88	1,88	1,88	1,88	1,88				1,56	1,57	136	142

D - Anel-O estático

E - Anel-O dinâmico

LIMITES OPERACIONAIS

Limites de pressão:

Depende da combinação do tamanho do eixo, velocidade e face:

891

Até vácuo de 711 mm (28") de Hg

Dimensões de 18 mm to 30 mm
até 21 bar ($\frac{3}{4}$ " a $1\frac{1}{4}$ ") (300 psi)

Dimensões de 40 mm to 110 mm
até 42 bar ($1\frac{3}{8}$ " a $4\frac{1}{2}$ ") (600 psi)

Dimensões de 120 mm to 200 mm
até 28 bar ($4\frac{3}{4}$ " a 8") (400 psi)

880

Até vácuo de 711 mm (28") de Hg

Dimensões de 18 mm to 30 mm
até 21 bar ($\frac{3}{4}$ " a $1\frac{1}{4}$ ") (300 psi)

Dimensões de 40 mm to 200 mm
até 28 bar ($1\frac{3}{8}$ " a 8") (400 psi)

Limites de temperatura:

Até 205 °C (400 °F) com FKM.

Até 150 °C (300 °F) com EPDM.

-18 °C a 260 °C (0 °F a 500 °F) com FEPM

-30 °C a 230 °C (-20 °F a 450 °F) com FFKM

DEVOLUÇÕES

Devolução de selos para reparos e requisitos da comunicação de perigos

Todo selo que tenha estado em operação e for devolvido à Chesterton deve atender aos nossos requisitos de Comunicação de Perigos.

Escaneie o Código QR com seu dispositivo móvel o acesse nossa página da web em www.chesterton.com/Mechanical_Seal>Returns para obter as informações necessárias referentes à devolução de selos para reparos ou análise do selo.



Os certificados ISO da Chesterton podem ser encontrados em www.chesterton.com/corporate/iso

860 Salem Street
Groveland, MA 01834 EUA
Telefone: 781-438-7000 Fax: 978-469-6528
www.chesterton.com

© 2015 A.W. Chesterton Company.
® Marca registrada de propriedade e licenciada pela
A.W. Chesterton Company nos EUA e em outros países.

FORM NO. PT36470 REV. 1

8/15